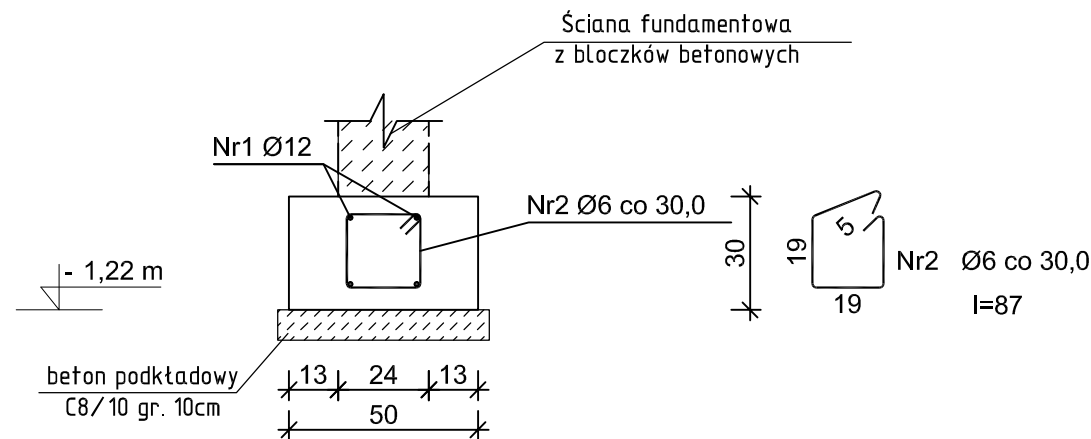


Rys. Ku/1- Ława fundamentowa - Poz. 9
skala 1:20



Wykaz zbrojenia Poz. 9 - na 1mb

Nr pręta	Średnica [mm]	Długość [cm]	Liczba [szt.]	Długość całkowita [m]	
				Ø6	Ø12
dla 1 mb ławy fundamentowej					
1	12	105	4		4,20
2	6	87	3,33	2,90	
Długość całkowita wg średnic [m]				2,8	4,2
Masa 1mb pręta [kg/mb]				0,222	0,888
Masa prętów wg średnic [kg]				0,6	3,7
Masa prętów wg gatunków stali [kg]				4,3	
Masa całkowita [kg]				5	

UWAGA: Długość pręta jest długością obliczoną na podstawie wymiarów w osi pręta (metoda B wg PN-EN ISO 3766:2006)

-GŁĘBOKOŚĆ POSADOWIENIA PODANO OD POZIOMU ± 0,00m

-NINIEJSZE OPRAWOWANIE ARCHITEKTONICZNO - KONSTRUKCYJNE ROZPATRYWAĆ ŁĄCZNIE Z PROJEKTAMI WYKONAWCZYMI POZOSTAŁYCH BRANŻ

-ŚCIANY FUNDAMENTOWE

Murowane z bloczków betonowych, beton C16/20 (B20) na zaprawie cementowej M8.

-ŁAWY FUNDAMENTOWE

Ławy Poz. 9 wykonać na podłożu z betonu C8/10 (B10) gr. 10cm. Ławy zbroić wzdłużnie 4 prętami Ø12 ze stali A-IIIIN, zapewnić ciągłość zbrojenia w narożnikach ław przez zastosowanie dodatkowych prętów w kształcie "L" przy zakładzie min. 50cm, strzemiona wykonać z prętów Ø6 ze stali A-0 i montować w rozstawie co 30cm. W miejscu występowania rdzeni Rd-1 oraz kominów ławy dodatkowo dobrać dołem siatką z prętów Ø12 ze stali A-IIIIN o oczku 15x15cm. Poziom posadowienia ław od -1,22m.

Beton	B30 (C25/30)
Stal	RB500W
	St0S-b
Otulina dolna	c _{nom} =50 mm
Otulina boczna	c _{nom} =25 mm

 inżynieria i technologia EKOWATER Sp. z o.o. ul. Prosta 69 00-838 Warszawa		Nazwa Inwestora		Gmina Nowa Słupia ul. Rynek 15 26-006 Nowa Słupia	
		Nazwa Inwestycji		OCZYSZCZALNIA ŚCIEKÓW W MIEJSCOWOŚCI MIROCICE dz. nr ew. 337, obręb: Mirocice [0009], jedn. ew.: Nowa Słupia [260413_2]	
		Obiekt		OB. 01 - Budynek techniczno-socjalny	
		Tytuł rysunku		Ława fundamentowa - Poz. 9	
Branża konstrukcyjna	Realizacja 2021	Etap projektu PW	Skala 1:20	Arkusz/Arkuszy 1 / 1	Nr rysunku Ku / 1
Projektował mgr inż. Marcin Żołnowski		Uprawnienia KUP/0010/POOK/15 Uprawnienia budowlane do projektowania bez ograniczeń w specjalności konstrukcyjno - budowlanej		Data podpisu 30.08.2021r.	Podpis
Sprawdził mgr inż. Jacek Korkosz		Uprawnienia KUP/0005/PBKb/20 Uprawnienia budowlane do projektowania bez ograniczeń w specjalności konstrukcyjno - budowlanej		Data podpisu 30.08.2021r.	Podpis
Opracował		-		Data podpisu	Podpis